

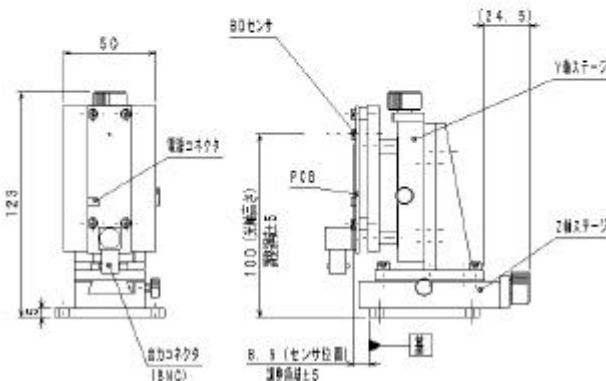
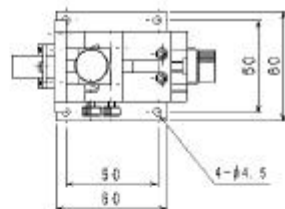
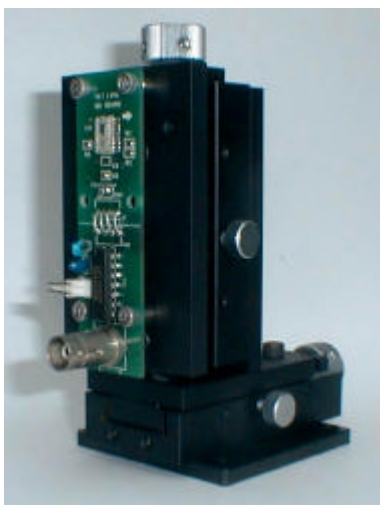
レーザービームデテクトユニット

ALT - 9690

レーザーデテクトユニットALT - 9690は高速スキャン用に開発された計測用トリガセンサです。ポリゴンスキャナ，走査ユニットのジッタ測定に使用でき、2分割フォトセンサにより低速度でも使用できます。

センサ	2分割フォトダイオード	
受光エリア	2.4mm	
I/V変換	フォトIC	
出力形式	TTLレベル	50 ドライバ
出力電圧	2V以上	50 負荷にて
出力論理	正論理	
電源電圧	DC 5V ± 10%	
電源リップル	100mV p-p以下	
電源電流	100mA以下	
受光パワー	1mW ± 50%	設定変更可
出力コネクタ	BNCサイドアングル	ストレート変更可
電源コネクタ	5046-02A	モレックス製
受光波長	500-900nm	
検出精度	2ns以下	所定スポット，速度にて
検出方向	1方向	
センサ移動範囲	±5mm	水平，垂直とも

外観



走査位置検出用センサユニット

ALT - 9590

センサユニットALT - 9590は走査位置検出用に開発された3角スリット付センサです。パルス幅計測器との組み合わせでポリゴンスキャナ，走査ユニットの面倒れ測定に使用できます。

センサ	シリコンPINフォトダイオード	5mm
受光エリア	対称60度、有効3mmH	
出力形式	BNCコネクタ、TTLレベル	50 ドライバ
出力論理	正論理	
電源	±5V ± 10%、100mA以下	
検出方向	双方向	

仕様は予告なく変更する場合があります

お問い合わせ、お求めは下記の取扱店へ

レーザーでもっと便利に、クリエイティブに

エーエルティー株式会社

〒176-0014 東京都練馬区豊玉南 1-21-10

TEL 03-5946-7336 FAX 03-5946-7316

http://www.alt.co.jp

e-mail: info@alt.co.jp